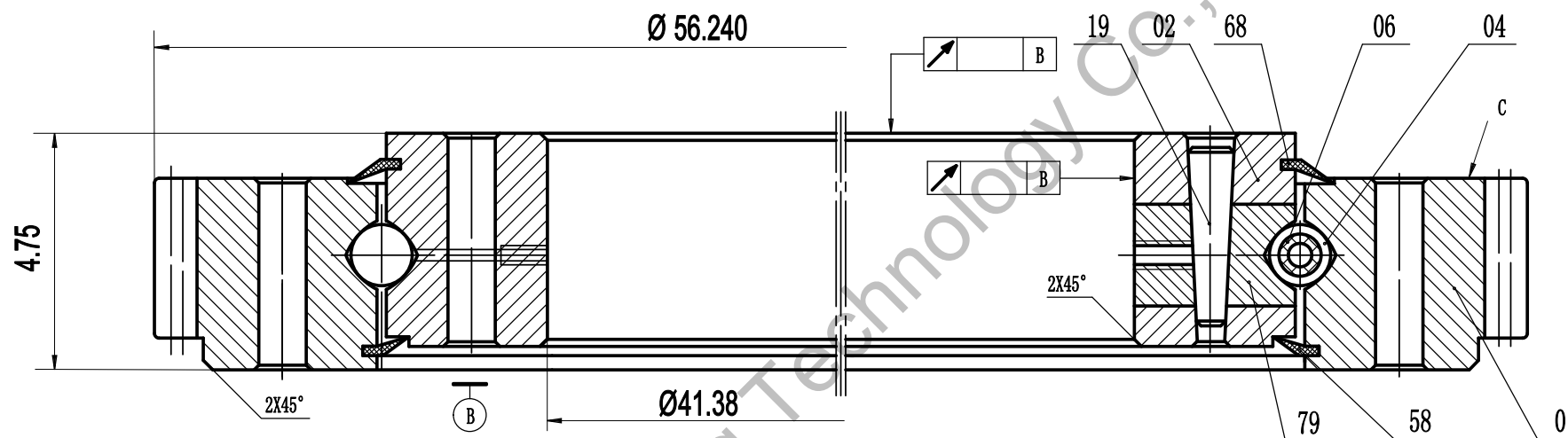


DP		2.5
Number of teeth	Z	139
Addendum modification	x	0
Pressure angle	a	20°
Accuracy grade	10-ISO 1328/97	



**Observación:**

1. Luoyang JCB Bearing Technology Co., Ltd es un Inc técnico, especializamos en diseñar y fabricar coronas de orientación, puede diseñar y fabricar todo tipo de coronas de orientación según requisito del cliente.
2. Este dibujo es referencia para el usuario, si necesita un dibujo formal, por favor póngase en contacto con nosotros [sales@jcb-bearing.com](mailto:sales@jcb-bearing.com), el sorteo oficial será enviado después de la confirmación del pedido.



**Información del contacto**

Dirección de la compañía: carretera No.3 Lianmeng, Luoyang, Henan, China.

Código postal: 471003

Teléfono: 86-379-68611678 Fax: 86-379-68611679

Correo electrónico: [sales@jcb-bearing.com](mailto:sales@jcb-bearing.com)

E-mail reservado: [sales@slewing-ring-bearings.com](mailto:sales@slewing-ring-bearings.com)

Sitio web: [www.jcb-bearing.com](http://www.jcb-bearing.com)

[es.slewing-ring-bearings.com](http://es.slewing-ring-bearings.com)

Serie 3000	A14-48E22	
	peso (lbs)	
	1170	
	Luoyang JCB Bearing Technology Co., Ltd	